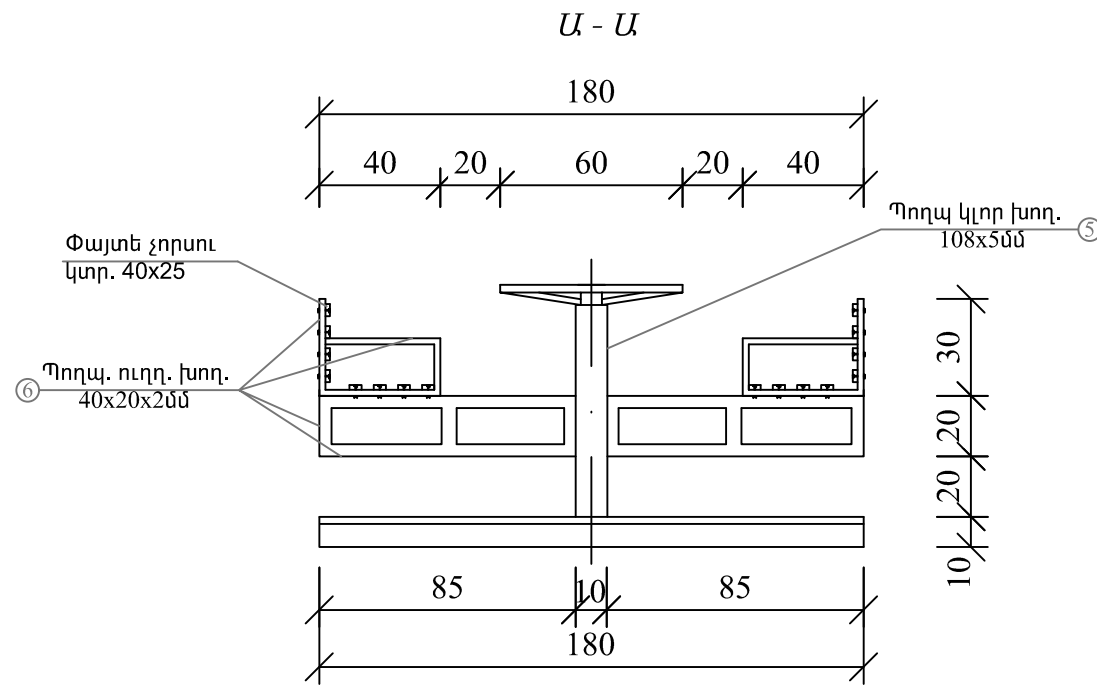
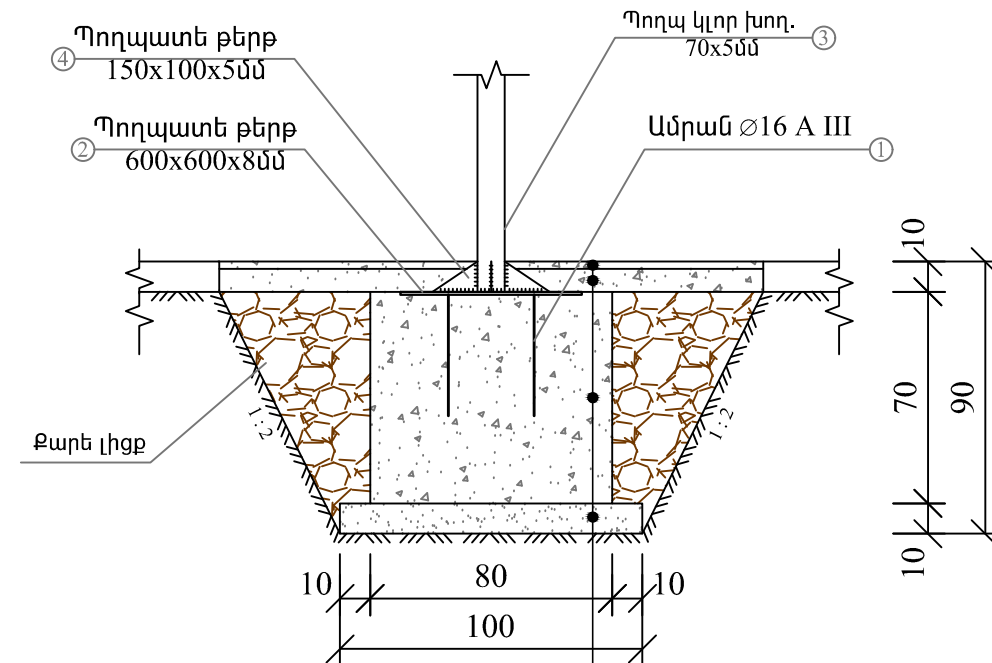


Կարուսելի կոնստրուկցիան

Մ 1:25

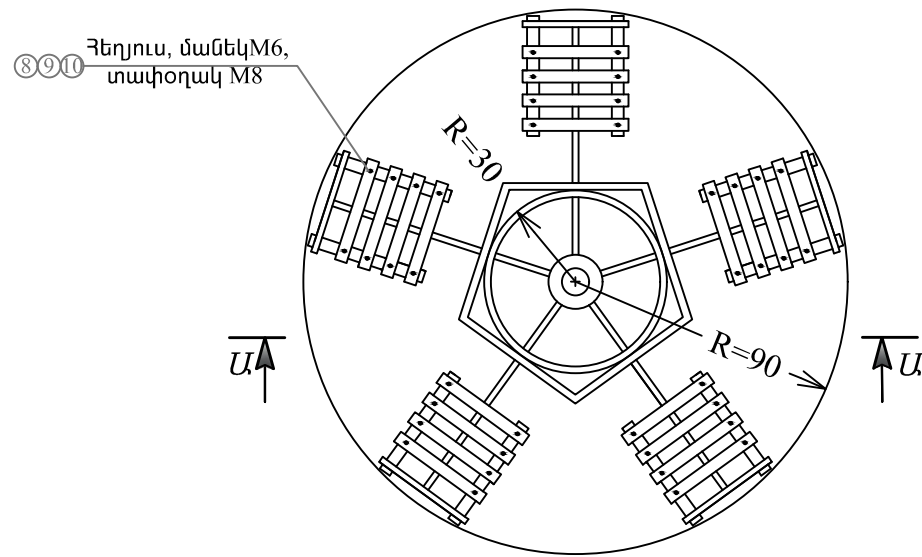


ՀԻՄՔԻ ԿՈՆՍՏՐՈՒԿՑԻԱՆ



Ցեմենտավազային հարթ. շերտ 20մմ
 Բետոնի նախ. շերտ B10 դասի 80մմ
 Միաձույլ բետոն B15
 Խճային նախ. շերտ 100մմ


Հատակագիծ



Մետաղի մասնագիր

Նյութերի անվանում	Պիրքերի NN	Տրամագիծը, չափը մմ	Քանակը հատ	Երկարությունը		Քաշը	
				1 հատ սմ	Ընդհանուր մ	1 հատ (գմ-ի) կգ	Ընդհանուր կգ
Ամրան	1	Մ 16 A III	4	40	1.6	1.579	2.53
Պողպ. թերթ	2	600x600x8	1	—	—	22.6	22.6
Պողպ. կլոր խող.	3	70x5	—	—	0.9	8.01	7.21
Պողպ. թերթ	4	150x100x5	8	—	—	0.59	4.72
Պողպ. կլոր խող.	5	108x5	—	—	0.7	12.7	8.9
Պողպ. ուղղ. խող.	6	40x20x2	—	—	37.0	1.7	62.9
Չեղյուս	7	M6	80	—	—	0.014	1.12
Մանեկ	8	M6	80	—	—	0.0024	0.19
Տափօղակ	9	M8	80	—	—	0.0018	0.15
Պողպ. կլոր խող.	10	3/4d	—	—	1.9	1.07	2.03
Առաձգակալ (պտտ. և հենման)	—	105x75	2	—	—	—	—
Եռակցում եզրայինած անցք	—	Kf=4	—	—	—	—	—

40x25x350 - 80
 Ցեմենտավազային հարթ. շերտ 20մմ - 2.55մ²
 Բետոնի նախ. շերտ B10 դասի 80մմ - 0.21մ³
 Բետոնե հիմք B15 դասի - 0.45մ³
 100մմ - 0.1մ³

	Բ. ԵՐԵՎԱՆ, ՇԵՆԳԱՎԻԹ ՎԱՐՉԱԿԱՆ ՇՐՋԱՆ, ԲԱԳՐԱՏՈՒՆՅԱՑ 20, 22 ՇԵՆՔԵՐԻ ԲԱԿԱՅԻՆ ՏԱՐԱԾՔԻ ԲԱՐԵՎԱՐԳՍԱՆ ԱՇԽԱՏԱՆՔՆԵՐ			Պատվեր N ԵՔ-ԲԸԱՇՁԲ 14/74-1		
	Նախագծեց	Ս. ԳԱԼՍՅԱՆ	ճԱՐՏԱՐԱՊԵՏԱՇԽԱՐԱՐԱԿԱՆ ՄՍՍ	ՓՈՒԼ	ԹԵՐԹ	ԹԵՐԹԵՐ
		ՄԱՆԿԱԿԱՆ ԽԱՂԱՍԱՐՔ «5 ՏԵՂԱՆՈՅ ԿԱՐՈՒՍԵԼ», Մ 1:25	ԱՆ	ՃՇ-9	9	
			«ՄԵԳԱՍԵՏՐ» ՍՊԸ			